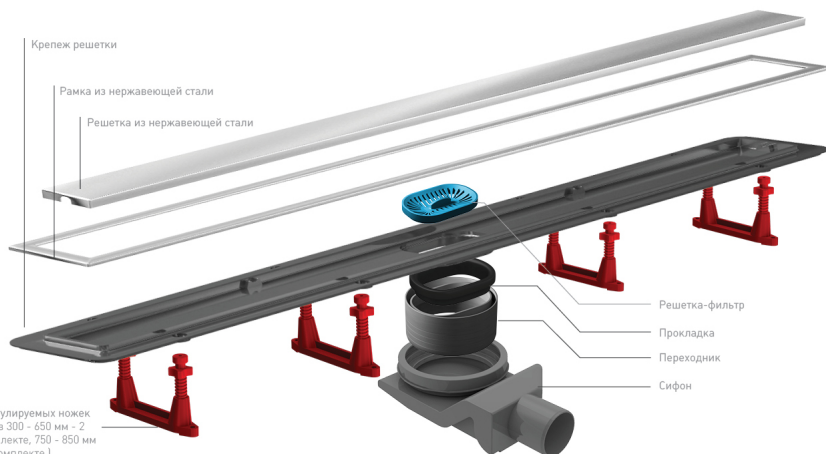


????? ?????????? LINE 650 ?? ????????????? ?????????????????????

ЖЕЛОБ ВОДОСТОЧНЫЙ CONFLUO PREMIUM

13100004-650мм



Комплект регулируемых ножек (для размеров 300 - 650 мм - 2 ножки в комплекте, 750 - 850 мм - 4 ножки в комплекте)

Максимальная скорость слива **48 л/мин**

Минимальная высота **52 мм**

Класс стали **AISI 304**

CLASS K3
Максимальная нагрузка свыше **300 кг**

ОПЦИОННО
7



Чёрное закалённое стекло в длинах: (300,450,550,650,750,850)



Белое закалённое стекло в длинах: (300,450,550,650,750,850)



????????: ??? ????
 ????
 ??? 404.00 р??.

[?????? ?????? ?? ????? ??????](#)

?????????????Pestan

?????????
 ??? ???? ?????? ?? ????? ??????